



# Электронный каталог запчастей

## КПП Fast Gear 12JSD180T

12JSD180T

---

12-ступенчатая механическая коробка передач с делителем и демультипликатором для тяжелых грузовиков

Коробка передач 12JSD180T разработана Shaanxi Fast Gear (FAST Transmission) для тяжелых грузовых автомобилей и тягачей. Полностью синхронизированная конструкция с двумя промежуточными валами обеспечивает плавное переключение передач и надежную работу в самых сложных условиях эксплуатации.

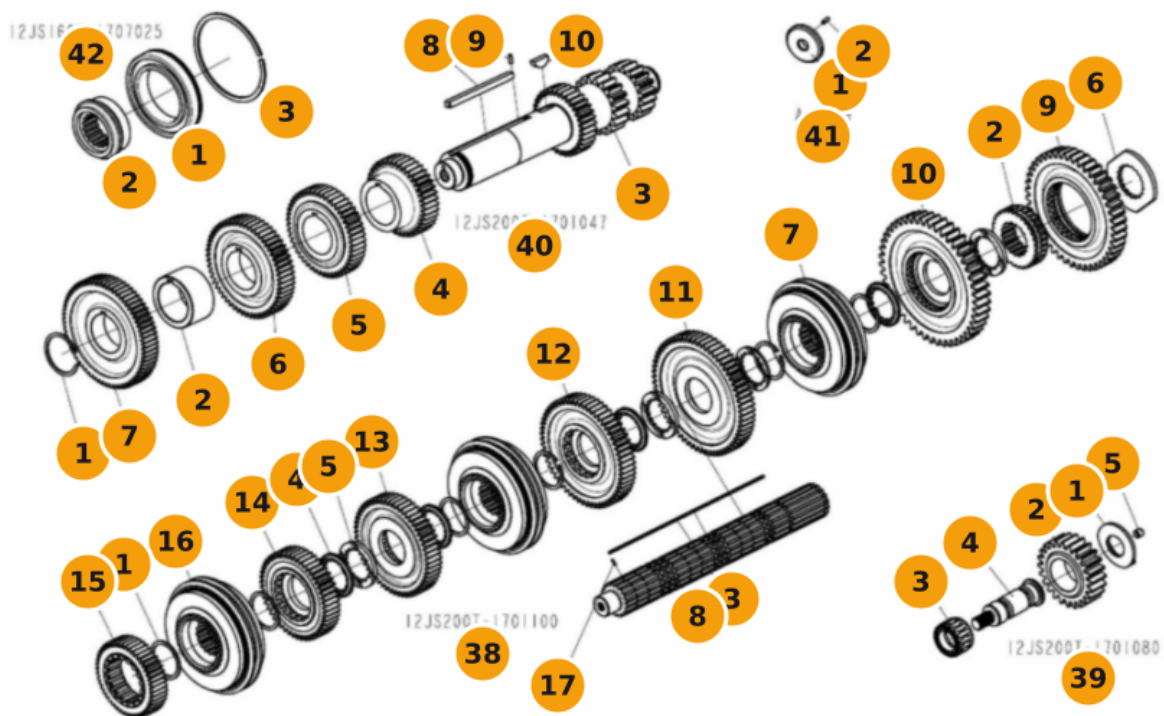
Другие каталоги запчастей доступны на сайте

[dcparts.ru](https://dcparts.ru)

© 2016–2026 DCPARTS. Все права защищены.

# Оглавление

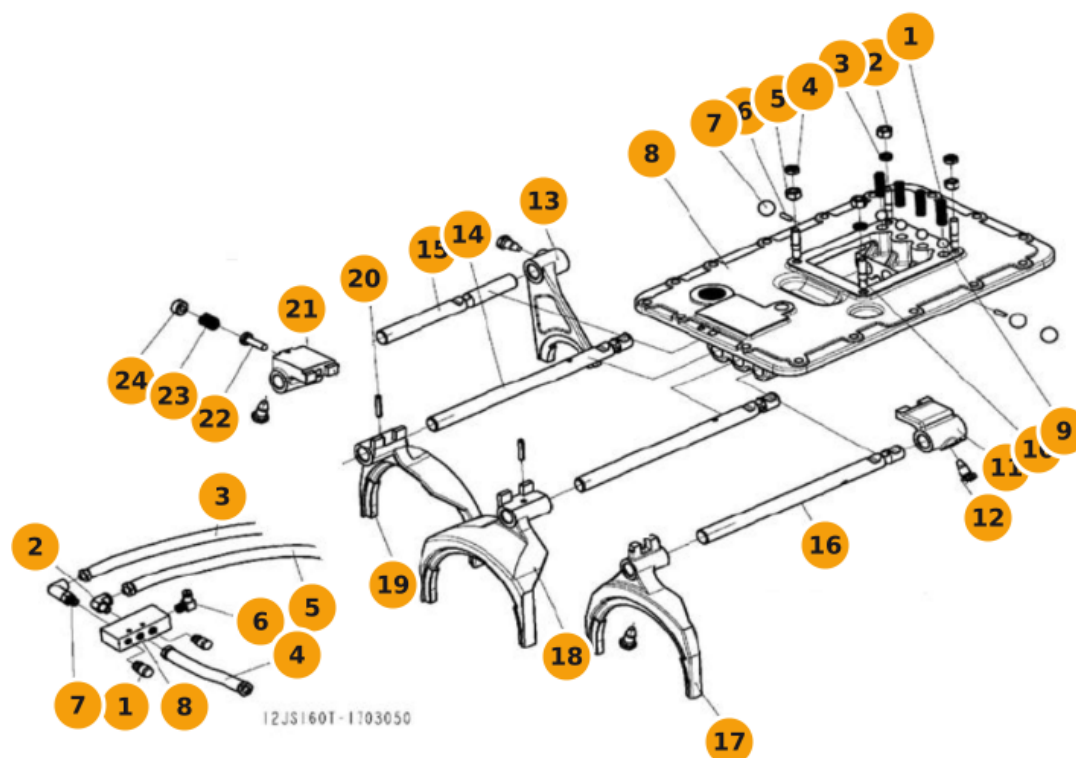
Валы	3
Верхняя крышка в сборе	5
Корпус сцепления в сборе	7
Сборка управляющего устройства	7



Поз.	Артикул	Наименование	Кол-во
1	16763	Ограничительное кольцо	6
2	12JS160T-1701108	Скользящий втулка	1
3	12JS160T-1701121	Двухосевой шестиугольный ключ	1
4	12JS160T-1701122	Подкладка зубчатого вала с шестигранным шлицом	5
5	12JS160T-1701123	Разделительная прокладка зубчатого вала	3
6	12JS160T-1701125	Прокладка зубчатого вала заднего хода	1
7	12JS160T-1701170	Сборка синхронизатора первой и второй передач	1
8	12JS200T-1701105	Вал второго вала	1
9	12JS200T-1701110	Зубчатое колесо заднего хода второго вала	1
10	12JS200T-1701111	Первое зубчатое колесо второго вала	1
11	12JS200T-1701112	Второе зубчатое колесо второго вала	1
12	12JS200T-1701113	Третье зубчатое колесо второго вала	1
13	12JS200T-1701114	Четвертое зубчатое колесо второго вала	1
14	12JS200T-1701115	Пятое зубчатое колесо второго вала	1
15	12JS200T-1701116	Зубчатое колесо первого вала	1
16	JS130T-1701180	Сборка синхронизатора третьей и четвертой передач	2
17	Q5280310	Эластичный цилиндрический штифт	1
1	19198	Ограничительное кольцо промежуточного вала	1
2	12JS160T-1701057	Переходная втулка	1
3	12JS200T-1701048	Промежуточный вал	1
4	12JS200T-1701050	Третье зубчатое колесо промежуточного вала	1
5	12JS200T-1701051	Четвертое зубчатое колесо промежуточного вала	1

Поз.	Артикул	Наименование	Кол-во
6	12JS200T-1701052	Пятое зубчатое колесо промежуточного вала	1
7	12JS200T-1701056	Зубчатое колесо привода промежуточного вала	1
8	16JS200T-1701055	Четырехгранный ключ промежуточного вала	1
9	Q5280514	Эластичный цилиндрический штифт	1
10	X-6-E	Полукруглый ключ	1
1	19668	Заплата для подшипника промежуточного вала	1
2	Q5280514	Эластичный цилиндрический штифт	1
1	12JS160T-1701084	Куполообразная прокладка заднего хода	1
2	12JS160T-1701083	Центральный зубчатый вал заднего хода	1
3	DS100-1701085	Роликовый подшипник	1
4	JS220-1701082	Центральный вал заднего хода	1
5	Q2821212	Шпилька с двумя выемками	1
1	50118	Однорядный радиальный шариковый подшипник с усеченной канавкой	1
2	12JS160T-1701124	Опора подшипника	1
3	C01019	Ограничительное кольцо	1
38	12JSD160T-1701100	Вторичный вал	1
39	12JSD160T-1701080	Промежуточный вал заднего хода	1
40	12JSD160T-1701047	Промежуточный вал в сборе	1
41	A-4729	Перегородка промежуточного вала в сборе	1
42	12JS160T-1707025	Двухосный подшипниковый узел	1

## Верхняя крышка в сборе на КПП Fast Gear 12JSD180T



Поз.	Артикул	Наименование	Кол-во
1	F96084	Сжатая пружина	1
2	Q361B10	Шестигранная гайка типа 2	2
3	Q40310	Пружинная шайба	2
4	Q351B10	Тонкая шестигранная гайка	2
5	X-1-603	Шестигранная гайка	2
6	1634	Шпонка блокировки вилки	2
7	19_05G100BGB-T308	Стальная шарик	3
8	12JS160T-1702015	Верхняя крышка	1
9	12_7G100BGB-T308	Стальная шарик	4
10	11066	Двухголовый болт	4
11	12JS160T-1702054	Направляющая для пятой и шестой передач	1
12	3220	Гайка блокировки переключения передач	5
13	12JS160T-1702055	Вилка заднего хода	1
14	12JS160T-1702064	Ось вилки первой, второй, третьей и четвертой передач	2
15	12JS160T-1702063	Ось вилки заднего хода	1
16	12JS160T-1702066	Ось вилки пятой и шестой передач	1
17	12JS160T-1702058	Вилка пятой и шестой передач	1
18	12JS160T-1702057	Вилка третьей и четвертой передач	1
19	12JS160T-1702056	Вилка первой и второй передач	1
20	Q5280630	Эластичный круглой штифт	2
21	12JS160T-1702051	Направляющая заднего хода	1
22	DS100-1702061	Плунжер замка заднего хода	1

Поз.	Артикул	Наименование	Кол-во
23	8774-3	Пружина замка заднего хода	1
24	8968	Шпилька замка заднего хода	1

## Полная версия каталога

Вы просматриваете ознакомительную версию.  
В полной версии доступно 4 разделов.

Зарегистрируйтесь на сайте, чтобы скачать полный каталог

[dcparts.ru](https://dcparts.ru)



## Правовая информация

© 2016–2026 DCPARTS. Все права защищены.

Настоящий каталог является интеллектуальной собственностью  
компании DC Parts.

Запрещается полное или частичное копирование, воспроизведение,  
тиражирование, распространение или иное использование материалов  
каталога без предварительного письменного разрешения правообладателя.

Нарушение авторских прав преследуется по закону в соответствии  
с действующим законодательством РФ (ГК РФ, часть IV).

Информация о товарах носит справочный характер  
и не является публичной офертой.

[dcparts.ru](https://dcparts.ru)